

ROESTVASTSTALEN NORMAAL- EN ZELFAANZUIGENDE POMPEN

## Lowara RVS centrifugaalpomp Serie: SHE 2-polig



## Lowara SHE serie

Centrifugaalpomp vervaardigd van rvs 316 overeenkomstig EN 733 - DIN 24255. Centrifugaalpomp met laser-techniek gelast. Ontworpen om hete, koude en licht agressieve vloeistoffen te verpompen.

### Toepassingen:

- Circuleren en verpompen van water in de huishoudelijke, industriële en agrarische sector.
- Industriële wasmachines.
- Drukverhoging.
- Koud of warm water circulatie voor verwarming of voor koelsystemen.

### Beschikbare modellen:

De SSH serie is opgebouwd uit de volgende modellen:

- SHE kortgekoppeld met speciale motor met asverlenging
- SHS met as-einde en standaard motor
- SHF met flexibele koppeling, fundatieplaat en standaard motor overeenkomstig de EN 733 - DIN 24255 norm

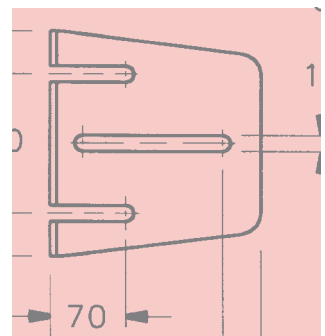
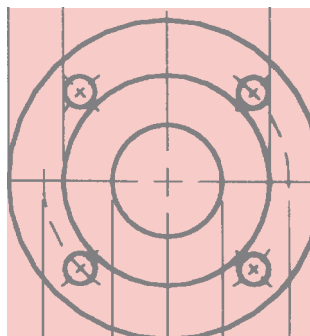
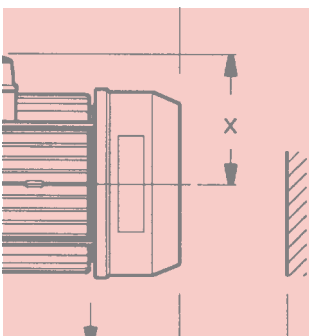
### Opties:

- De serie SHE-pompen kunnen zelfaanzuigend gemaakt worden.

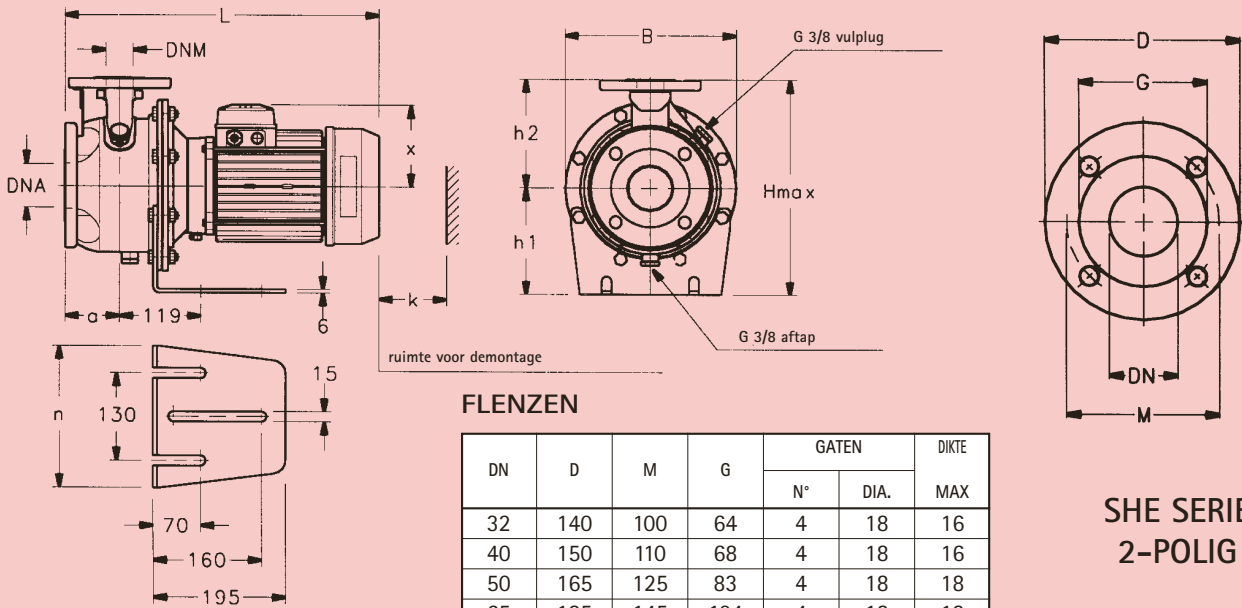
ONDERDEEL	MATERIAAL
POMPHUIS	RVS 316
SEALHUIS	RVS 316
WAAIER	RVS 316
SLIJTRINGEN	RVS 316
LANTAARNSTUK	ALUMINIUM OF GG20
MECHANICAL SEAL	KOOL/KERAMIEK/VITON
O-RINGEN	VITON
VUL- EN AFTAPPLUGGEN	RVS 316
AS (SHE-SHF)	RVS 316
KOPPELING (SHS)	RVS 316
FUNDATIEPLAAT	GG20

## Specificaties:

- Maximum capaciteit tot 240 m<sup>3</sup>/uur.
- Maximum opvoerhoogte tot 110 mwk.
- Toegestane vloeistoftemperaturen: -20°C - +110°C.
- Maximale omgevingstemperatuur: 40°C.
- Rvs 316L, laser-techniek gelaste waaier en pomphuis.
- Rvs 316L slijtringen.
- Diameter pers-opening tot maximaal DN80.
- Waaier diameters tot 250 mm.
- 2-polige motoren.
- 50 en 60 Hz uitvoeringen.
- Aansluitflenzen op verzoek leverbaar.
- Beschermingsklasse IP 55.
- Isolatieklasse F.
- Maximale werkdruk: 12 Bar (PN12).
- Uitvoeringen met Hydrovar frequentieregelaar zijn op verzoek leverbaar.
- Back pull-out ontwerp.
- Seal standaard: kool/ceramiek/Viton (Sic/Sic op aanvraag).



## BOUWMATEN 15-22KW, VOET ONDER DE ELEKTROMOTOR

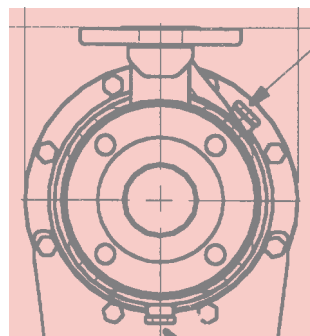
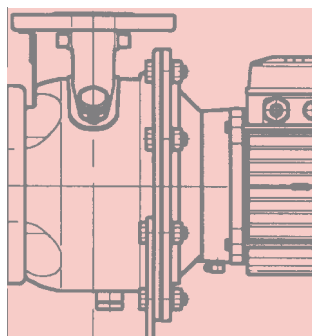


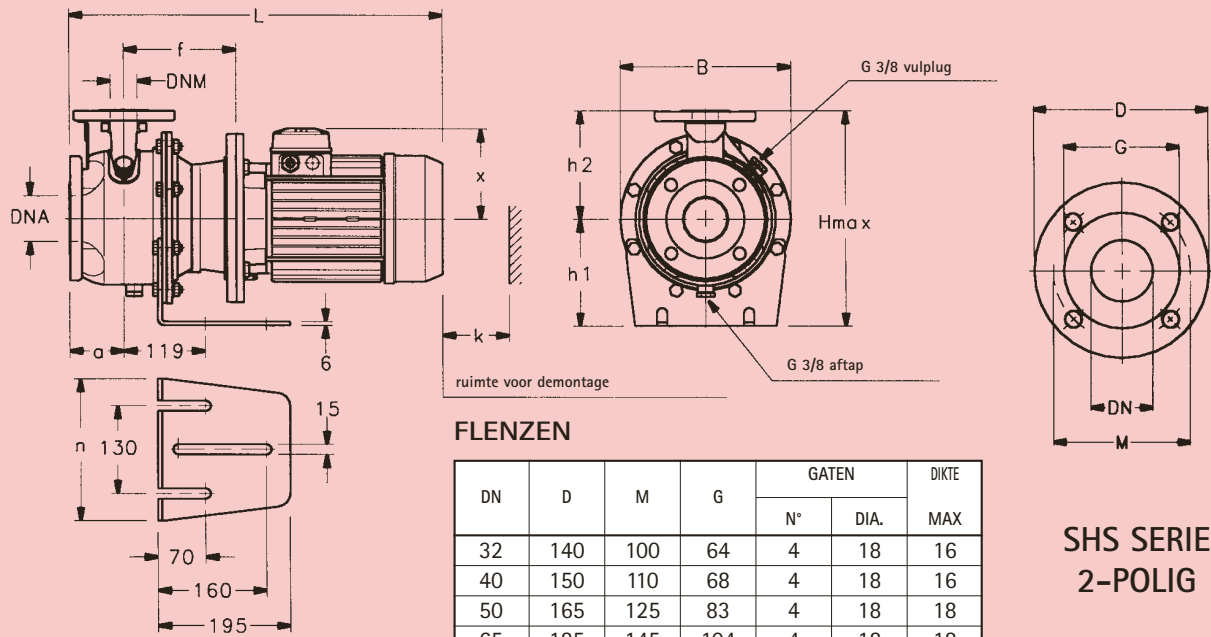
### FLENZEN

DN	D	M	G	GATEN		DIKTE MAX
				N°	DIA.	
32	140	100	64	4	18	16
40	150	110	68	4	18	16
50	165	125	83	4	18	18
65	185	145	104	4	18	18

**SHE SERIE  
2-POLIG**

POMP TYPE	POMP							VOET								B	H MAX	L	K	GEWICHT KG																			
	DNM	DNA	a	h2	w	w1	x	b	c	c1	h1	m	m1	n	n1						s	s1																	
SHE 32-125/07	32	50	80	140	-	-	116	-	-	-	112	-	-	190	-	-	-	218	252	96	20																		
SHE 32-125/11				140							112							190	218		252	432	22																
SHE 32-160/15				160							132							210	253		292	461	23																
SHE 32-160/22				160							132							210	253		292	461	25																
SHE 32-200/30				180							160							230	285		340	461	29																
SHE 32-200/40			180	133	160	285	340	487	36																														
SHE 32-250/55			100	225	278	150	180	265	345	405	553	604	688	80																									
SHE 32-250/75						150	180	265	345	405	553	60																											
SHE 32-250/110						191	180	265	345	405	604	80																											
SHE 40-125/11						40	65	80	116	-	-	-	-	-	112	-	-	190	-	-	-	219	252	100	23														
SHE 40-125/15	116	112							190						219							252	432		25														
SHE 40-125/22	121	132	210	254	292				461						26																								
SHE 40-160/30	160	132	210	254	292				461						29																								
SHE 40-160/40	160	132	210	254	292				487						35																								
SHE 40-200/55	180	150	230	285	340			553	46																														
SHE 40-200/75	180	150	230	285	340			553	51																														
SHE 40-200/92	100	225	278	191	180			265	345	405	604	688	80	62																									
SHE 40-250/110				191	180			265	345	405	604	107	65																										
SHE 40-250/150				208	-			232	72	22	20	180	260	210	318	254	13	23	412	688	91																		
SHE 50-125/22				50	65	100	121	-	-	-	-	-	-	-	-	-	-	-	-	-	254	292	104	29															
SHE 50-125/30							121														132	210		254	292	481	32												
SHE 50-125/40	135	160	230				255														340	553		35															
SHE 50-160/55	180	150	230				255														340	553		47															
SHE 50-160/75	180	150	230				255														340	553		52															
SHE 50-200/92	200	278	191			310	360	604	63																														
SHE 50-200/110	200	278	191			310	360	604	67																														
SHE 50-250/150	225	208	-			232	72	22	20	180	260	210	318	254	13	23	345	412	688	732	107	103																	
SHE 50-250/185																						732	119																
SHE 50-250/220																						732	136																
SHE 65-160/40				65	80																	100	133	-	-	-	-	-	-	-	-	-	-	-	-	-	-	-	60
SHE 65-160/55																							150																160
SHE 65-160/75	150	160	245			310	360	553	75																														
SHE 65-160/92	278	191	160			310	360	604	92																														
SHE 65-160/110	278	191	160			310	360	604	101																														
SHE 65-200/150	225	208	-			232	72	22	20	180	260	210	318	254	13	23	310	412	688	732	130	116																	
SHE 65-200/185																						688	126																
SHE 65-200/220																						688	139																
SHE 80-160/110																						235	-	278	191	-	-	-	180	-	-	265	-	-	-	405	629	102	
SHE 80-160/150																						235	208	-	232	72	22	20	180	260	210	318	254	13	23	345	412	713	160
SHE 80-160/185	235	208	-	232	72	22	20	180	304	254	318	254	13	23	412	757	139																						
SHE 80-200/220	250	208	-	232	72	22	20	180	304	254	318	254	13	23	430	757	150																						



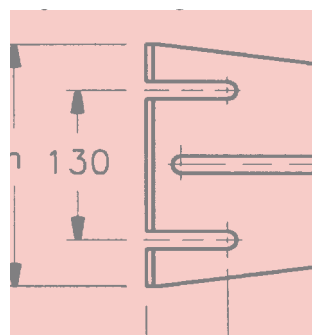
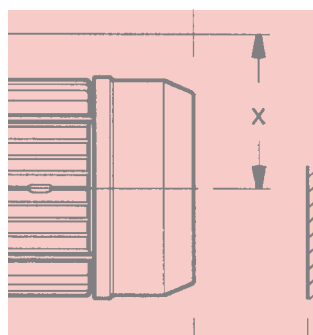
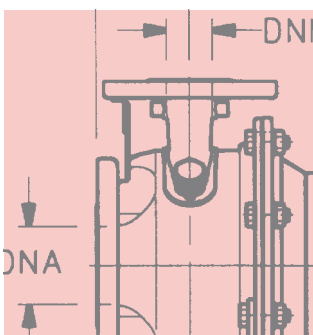


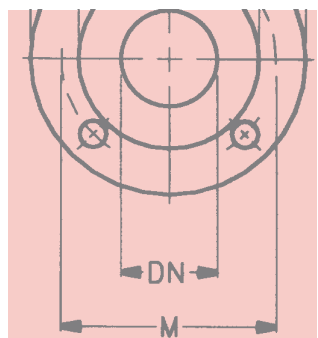
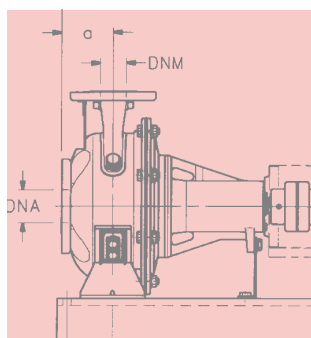
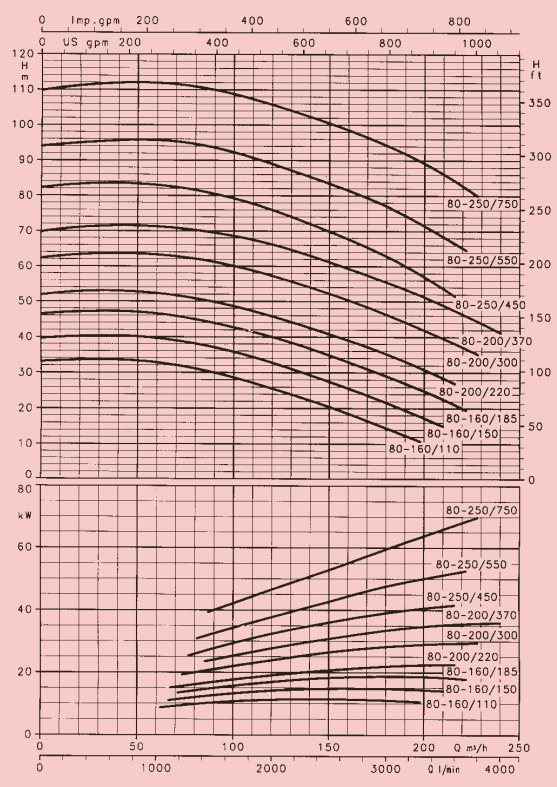
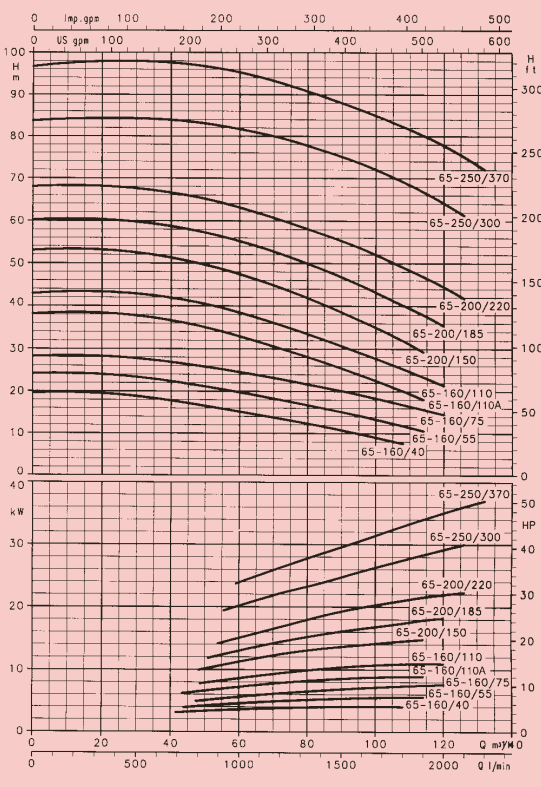
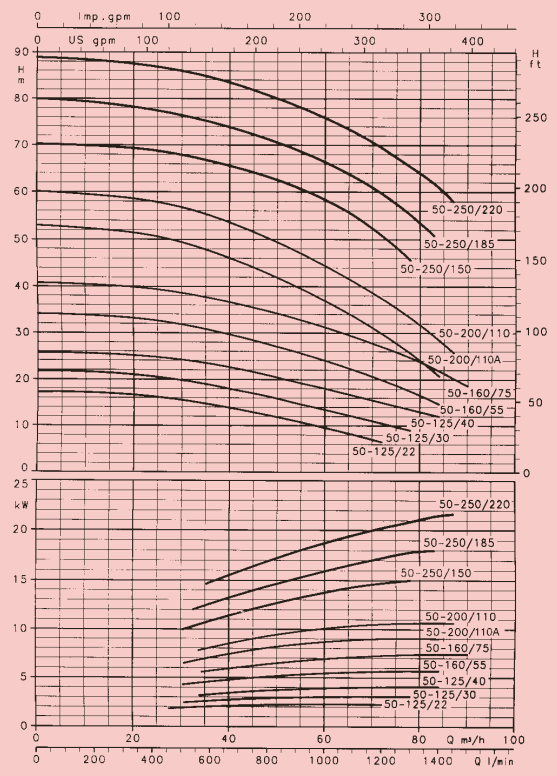
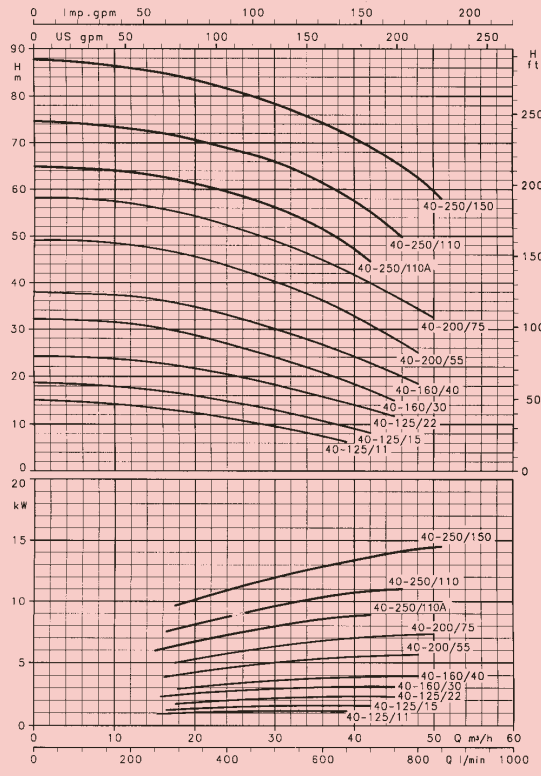
### FLENZEN

DN	D	M	G	GATEN		DIKTE MAX
				N°	DIA.	
32	140	100	64	4	18	16
40	150	110	68	4	18	16
50	165	125	83	4	18	18
65	185	145	104	4	18	18

**SHS SERIE  
2-POLIG**

POMP TYPE	POMP								VOET								B	H MAX	L	K	GEWICHT KG							
	DNM	DNA	a	f	h2	w	w1	x	b	c	ct	h1	m	m1	n	n1						s	s1					
SHS 32-125/07	32	50	80	140				116				112			190					218	252	477	98	25				
SHS 32-125/11				140						112				112			190					218	252	477		26		
SHS 32-160/15				155										132			210					253	292	487		28		
SHS 32-160/22				160							121			132			210					253	292	516		30		
SHS 32-200/30			165	180						121			160			230					285	340	548		41			
SHS 32-200/40			165	180						133			160			230					285	340	552		44			
SHS 32-250/55			192	180					424	150			180			265					345	405	666		63			
SHS 32-250/75			192	180	225				424	150			180			265					345	405	666		69			
SHS 32-250/110			222					330		232	72	22	20	180	260	210	318	254	14	23	350	412	810		81			
SHS 40-125/11			40	65	80	140				116				112			190					219	252	477	100	25		
SHS 40-125/15						140						112				112			190				219	252	487		27	
SHS 40-125/22						155	160						121						210					254	292	548		28
SHS 40-160/30						165	160						121			132			210					254	292	548		38
SHS 40-160/40					165	160						133			132			210					254	292	552		42	
SHS 40-200/55					192	180					424	150			160			230					300	340	666		64	
SHS 40-200/75					192	180					424	150			160			230					300	340	666		66	
SHS 40-250/110A																										116		
SHS 40-250/110	222	225			330					232	72	22	20	180	260	210	318	254	14	23	350	412	810	107	116			
SHS 40-250/150																										122		
SHS 50-125/22	50	65			100	155				121				132			210					254	292	568	104	34		
SHS 50-125/30						165	160					121							210					254	292	572		37
SHS 50-125/40						165	160						133						210					254	292	572		42
SHS 50-160/55						192	180					424	150			160			230					255	340	666		60
SHS 50-160/75					192	180					424	150			160			230					255	340	666		65	
SHS 50-200/110A								200							180													90
SHS 50-200/110						200							180	260	210											90		
SHS 50-250/150			222								72	22	20	180			318	254	14	23	350	412	810	107	115			
SHS 50-250/185						225		330		232	72	22	20	180	304	254										125		
SHS 50-250/220														180	304	254										145		
SHS 65-160/40			65	80	100	165				133				160			245					310	360	666	115	67		
SHS 65-160/55						192					424	150				160			245					310	360	666		75
SHS 65-160/75						192	200					424	150			160			245					310	360	666		80
SHS 65-160/110A																												
SHS 65-160/110															180	260	210											106
SHS 65-200/150					222					330		232	72	22	20	180	304	254										122
SHS 65-200/185														180	304	254										135		
SHS 65-200/220						225								180	304	254										149		
SHS 65-250/300	228	250			361					257	60	24		200	345	305	360	318	18	18	400	457	941	140	189			
SHS 65-250/370	228									257	60	24		200	345	305	360	318	18	18	400	457	941		200			
SHS 80-160/110	80	100			125									260	210											111		
SHS 80-160/150						222	250	330				232	72	22	20	180	260	210										127
SHS 80-160/185																180	304	254										148
SHS 80-200/220																180	304	254										157
SHS 80-200/300					228							257	60	24		200	345	305	360	318	18	18	400	457	966		191	
SHS 80-200/370					228							257	60	24		200	345	305	360	318	18	18	400	457	966		203	





# SHE - SHS - SHF series

## Karakteristieken bij 2900 rpm/50Hz

POMP TYPE	VERMOGEN		Q = CAPACITEIT																				
			L/MIN																				
			0	100	150	200	250	300	400	500	600	700	800	1000	1200	1400	1600	1800	2000	2500	3000	3500	3800
		M <sup>3</sup> /U																					
		0	6	9	12	15	18	24	30	36	42	48	60	72	84	96	108	120	150	180	210	228	
		H = OPVOERHOOGTE IN METERS WATERKOLOM																					
KW	PK																						
32-125/07	0,75	1	16,6	15,6	14,4	13	11,3	9,5															
32-125/11	1,1	1,5	21,6	20,6	19,4	18	16	14	9,8														
32-160/15	1,5	2	26,7	25	23,5	21,5	19,5	17	11,7														
32-160/22	2,2	3	35	33,6	32,5	31	29	26,5	21														
32-200/30	3	4	43,7	40,7	38,5	36	33	30	21														
32-200/40	4	5,5	53,5	51	49	47	44	41	32,3														
32-250/55	5,5	7,5	58,6	55,5	53,4	51	48	44,5	36,8														
32-250/75	7,5	10	74	71	68,9	66	63	60	52														
32-250/110	11	15	86	82,5	80,1	77,5	74,3	71	63														
40-125/11	1,1	1,5	15,1				13,5	12,8	11,3	9,5	7,5												
40-125/15	1,5	2	18,7				17	16,5	14,8	13	10,7	8,2											
40-125/22	2,2	3	24,2				23	22,2	20,5	18,3	15,8	13,2											
40-160/30	3	4	32,2				30,5	29,5	27	24	20,8	17											
40-160/40	4	5,5	38				36,5	35,5	33	30	26,5	22,8	18,5										
40-200/55	5,5	7,5	49,1				47,5	46,4	43,5	40,5	36	31	25										
40-200/75	7,5	10	58,2				56	55,1	52,5	49	45	40	34,4										
40-250/110A*	11	15	65				63	62	60	56	52	44,6											
40-250/110	11	15	75				72	71	69	66	61	55											
40-250/150	15	20	88				85	84	82	78	74	69	63										
50-125/22	2,2	3	17,2							15,5	14,6	13,6	12,3	9,5	6,5								
50-125/30	3	4	21,7							20	18,8	17,6	16,4	13,5	10,5								
50-125/40	4	5,5	25,7							24	23,3	22,2	21	18	15	12							
50-160/55	5,5	7,5	34,1							32	30,6	29	27,6	24	19,9	14,7							
50-160/75	7,5	10	40,8							38,5	37,5	36	34,7	31,2	27	21,8							
50-200/110A*	11	15	53							49,5	47,5	45	42,8	37	29,8	20,7							
50-200/110	11	15	60,1							57	55	53	50,3	44,4	37,4	28,4							
50-250/150	15	20	70							68	67	65	63	58	51								
50-250/185	18,5	25	80							76	75	73	71	66	60								
50-250/220	22	30	89							86	85	83	81	76	69	61							
65-160/40	4	5,5	19,6										16,8	15,2	13,5	11,7	9,7	7,6					
65-160/55	5,5	7,5	24,2										21,4	19,8	18	16	14	11,8					
65-160/75	7,5	10	28,2										26	24,5	23	21	19	16,9	14,5				
65-160/110A*	11	15	38,2										35,4	33	30	27	23,7	20					
65-160/110	11	15	42,9										40,8	38,5	35,5	32,5	29	25,5	21,4				
65-200/150	15	20	53										50	47,5	44,5	40,5	36,5	32					
65-200/185	18,5	25	60										57,5	55	52	48,7	44,7	40	35,4				
65-200/220	22	30	68										65,5	63	60	57	53,5	49	41,8				
65-250/300	30	40	84										83	81,7	80	77	73	69	64				
65-250/370	37	50	97										97	95,3	93	90	86	82	78				
80-160/110	11	15	33												31,9	30,6	29,2	27,5	25,6	20,5	14,5		
80-160/150	15	20	39,6												38,8	37,6	36,3	34,5	32,8	27,5	21,5	15	
80-160/185	18,5	25	46,5												45,7	44,7	43	41,5	40	35	29	22,5	19,5
80-200/220	22	30	52												50,5	49	47,5	45,8	41	35	28,5		
80-200/300	30	40	62												62	60,5	59	57,5	52	46,5	39,5	35,1	
80-200/370	37	50	70												70	69	68	66	61	55,5	49	44,4	
80-250/450	45	61	82												81	80	78	76	70	63	54		
80-250/550	55	75	94												94	93	91	89	83	77	68		
80-250/750	75	100	110												111	109	108	106	101	94	86	80	

\* SHE uitvoering 9,2 Kw

**VAN DER ENDE**  
POMPEN B.V.  
MEDICAL B.V.



**VAN DER ENDE**  
TECHNISCHE HANDELS-  
ONDERNEMING B.V.

Maasambacht 4, 2676 CW Maasdijk    Scheldestraat 4, 5347 JD Oss  
 Postbus 10, 2676 ZG Maasdijk    Postbus 297, 5340 AG Oss  
 Tel. (0174) 51 50 50, Fax (0174) 51 48 48    Tel. (0412) 63 13 78, Fax (0412) 64 07 54  
 E-mail info@endepompen.nl    Internet www.endepompen.nl