

Kunststof Afsluiter

De **Bermad** 200 serie is een reeks kunststof afsluiters in de maten ¾" tot 2" en vervaardigd uit hoogwaardig met glasvezel versterkt nylon. Hierdoor zijn deze afsluiters uitstekend bestand tegen mechanische krachten als gevolg van druk, temperatuur (uitzettingscoëfficiënt) en trillingen.

Het nylon en de RVS onderdelen zijn bestand tegen zuren en zouten van meststoffen die in verschillende irrigatiesystemen worden toegepast.

De bedienings- en drukverliezen van de kunststof membraanafsluiters zijn laag en de doorlaatcapaciteit is hoog.

Leverbaar in zowel rechte als haakse uitvoering.

Het geavanceerde ontwerp staat garant voor het geleidelijk openen en sluiten van de afsluiter. Dit voorkomt schade als gevolg van waterslag.

De afsluiters kunnen worden uitgevoerd met verschillende regel- en besturingsfuncties, o.a.:

- Elektrische bediening
- Automatische drukregeling, onafhankelijk van de capaciteit
- Overstort / hogedruk-beveiliging
- Niveauregeling / vlotterafsluiters

Uitgevoerd met een zelfreinigend filter in de omloop-bedieningsleiding (3W) is de afsluiter ongevoelig voor vervuild water.

Hiermee is de 200 serie een geschikte en betrouwbare oplossing voor een groot aantal toepassingen.



Eigenschappen:

Lage bedienings- en drukverliezen. Hoge doorstroomcapaciteit. Flowregeling & handbediening zijn standaard. Voorkomt waterslag door speciaal ontwerp. Uitgevoerd in hoogwaardig glasvezelversterkt nylon. In 3w uitvoering ongevoelig voor vervuild water door omloopbedieningsleiding met zelfreinigend filter.

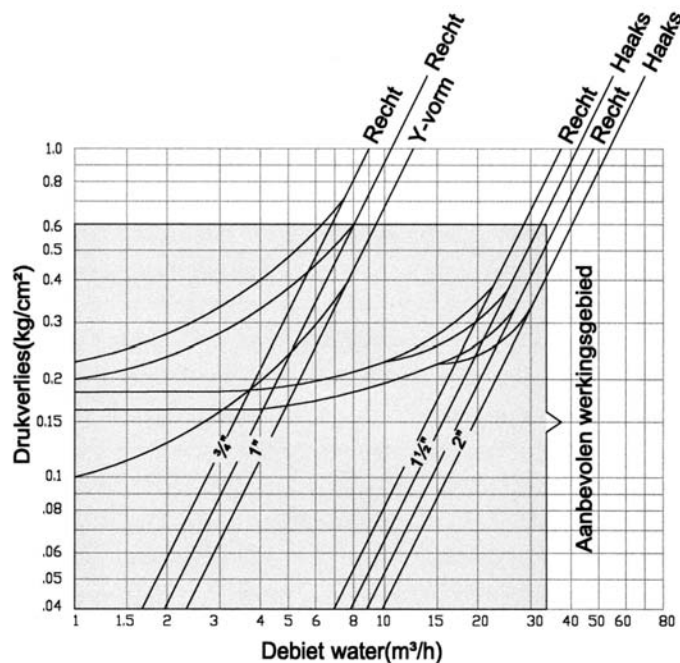
Bestand tegen mechanische krachten als gevolg van druk, uitzettingscoëfficiënten en trillingen. Corrosiebestendig.

Toepassingen:

- Irrigatiesystemen
- Beregening
- Bevloeiing
- Substraatinstallaties
- Recirculatie systemen
- Filter spoelkranen
- Automatisering
- Beveiliging: -drukregeling
-ontlastklep

Optie:

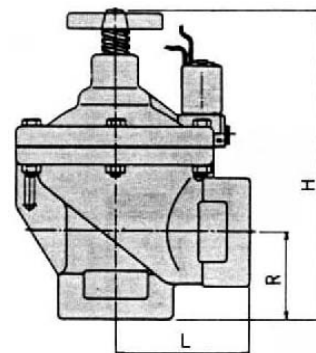
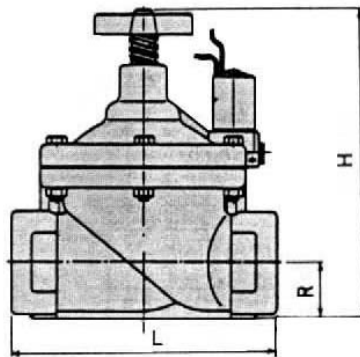
- Zonder standaard regeling
- N.O.uitvoering-elektrisch sluitend
- Combinaties van functies



Rechte lijnen – volledig open afsluiter (3w-extern)
Kromme lijnen – elektrische afsluiter (2/3-weg)

Afmetingen en gewichten:

Uitvoering	Eenheid	Recht				Haaks	
Type nr.		21007G	21010G	21015G	21020G	21015A	21020A
Aansluiting	inch	3/4"	1"	1 1/2"	2"	1 1/2"	2"
L	mm	110	110	160	170	80	85
H	mm	115	115	180	190	190	210
R	mm	22	22	35	38	40	60
Breedte	mm	78	78	125	125	125	125
Gewicht	kg	0,35	0,33	1,0	1,1	0,95	0,91



Specificaties:

Materialen:

Huis en deksel: glasvezelversterkt Nylon

Metaal delen: RVS

Membraan: met nylon versterkt NR (natuurrubber)

Afdichtingen: Buna-N en NR

Maten/uitvoering:

- recht ($\frac{3}{4}$ ", 1", $1\frac{1}{2}$ " en 2")
- haaks (alleen $1\frac{1}{2}$ " en 2")

- 2-weg en 3-weg

Aansluiting: BSP (binnendraad)

Drukklasse: ISO PN10 - ANSI 125

Werkdruk: 0,7-10 bar

Temperatuur: water tot 60°C

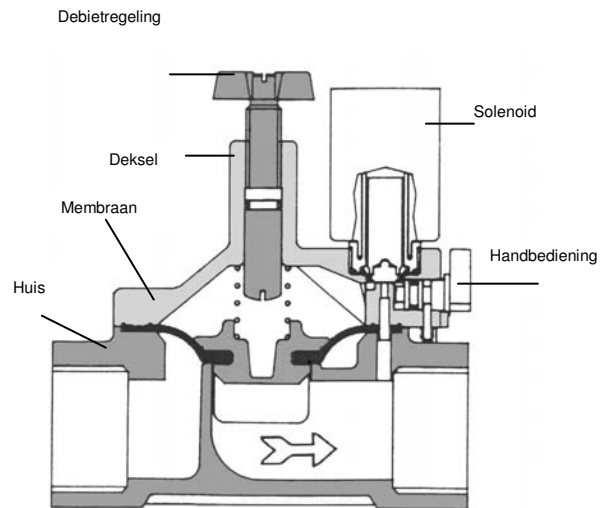
Elektrische gegevens:

Voltage: 24V AC (50 of 60 Hz)

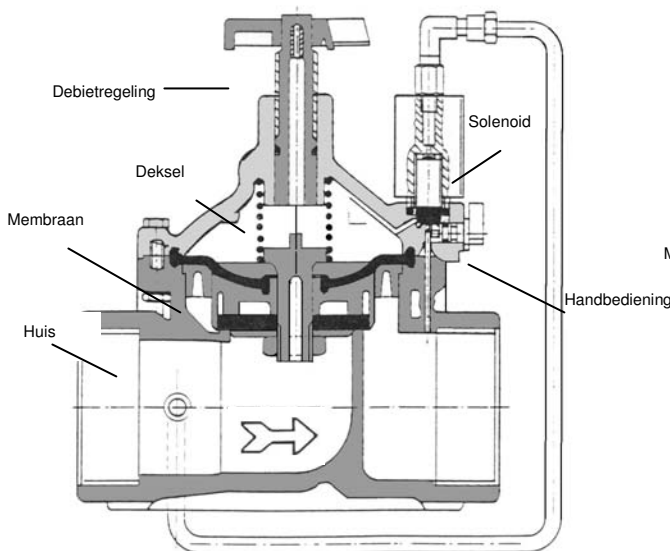
12V DC; 24V DC

9-40V pulssolenoid

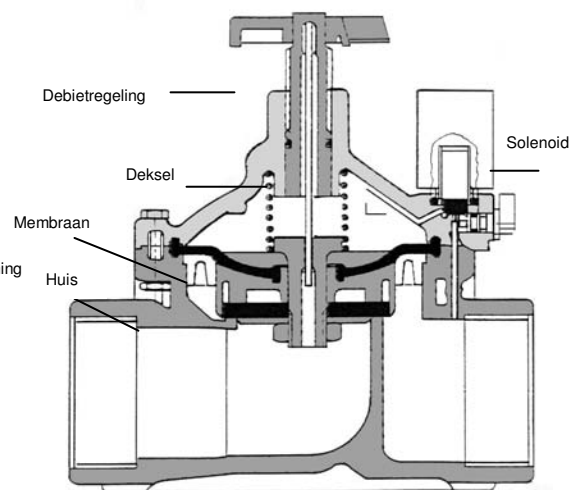
Optie: elektrisch sluitend (NO)



1" afsluiter (2w)



1½" en 2" afsluiter (3w)



1½" en 2" afsluiter (2w)



Hydraulisch gestuurde afsluiter:

De afsluiter is normaal open NO, pneumatische- of hydraulische druk geeft de benodigde stuurdruk om te sluiten.



Elektrisch bediende afsluiter:

De elektrisch bediende afsluiter is uitgevoerd met een solenoid. De afsluiter is normaal gesloten (NC). Een elektrisch stuursignaal is nodig om de afsluiter te openen (Optie: normaal open afsluiter).



Drukreducerende afsluiter:

Dit type is uitgevoerd met een "navaton pilot". Dit regelventiel reguleert een variërende inkomende hoge druk in een ingeregelde lage druk.



Drukhoudende afsluiter:

Deze afsluiter is uitgevoerd met een "navaton pilot" en handhaaft een constante voordruk, onafhankelijk van de vraag in het systeem.



Een combinatie van functies op dezelfde afsluiter is mogelijk.

